

智慧型陽極鎖



DA-64L

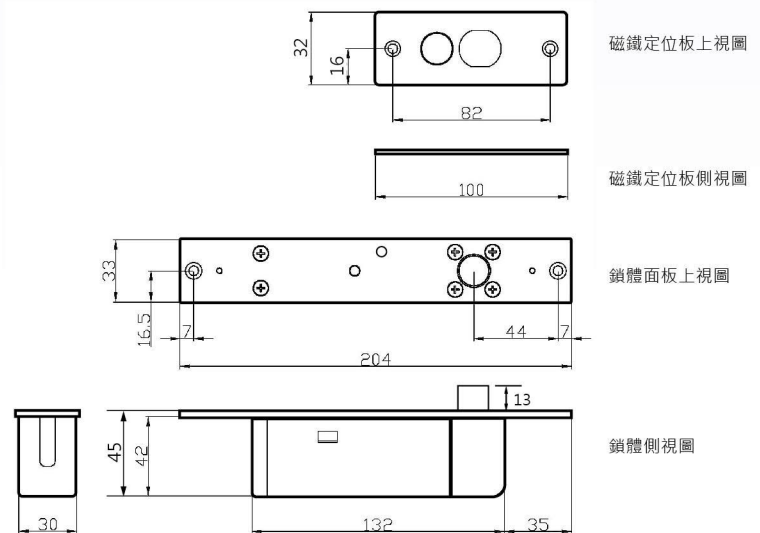


規格

輸入電壓	: DC11~16V
靜態電流	: 110mA
動態電流	: 1000mA
操作溫度	: -20°C ~ 70°C
消耗功率	: 1.8W(靜態) / 16W(動態)
特點	<ul style="list-style-type: none"> 斷電時釋放 *磁簧式對正下插 *具有靜態省電防熱功能 *具電子電路開關按鈕, 可調節時間選擇開門及監視點 *開門延遲時間(9秒, 6秒, 3秒, 0秒立即下鎖) *本身為插梢, 可180度開門 *電源 / 狀態指示燈
適用範圍	: 緊急門、玻璃門、木門

尺寸圖

單位:公厘



選購配件

型號	PG-B64
外觀	<p>本體:外掛盒 吸鐵塊:外掛盒</p>
尺寸(L)x(W)x(H)mm	<p>本體: 211 x 45 x 50 吸鐵塊: 106 x 45 x 50</p>

型號	PG-DASTC-2
外觀	<p>本體:玻璃夾具 吸鐵塊:玻璃夾具</p>
尺寸(L)x(W)x(H)mm	<p>本體: 210 x 22 x 50 吸鐵塊: 110 x 22 x 50 可夾玻璃最大厚度:12mm</p>

