

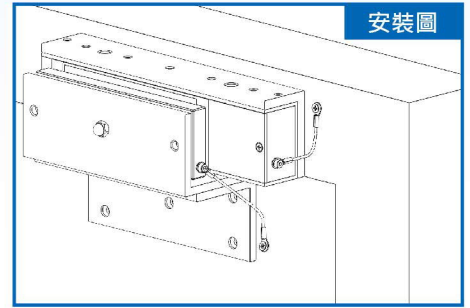
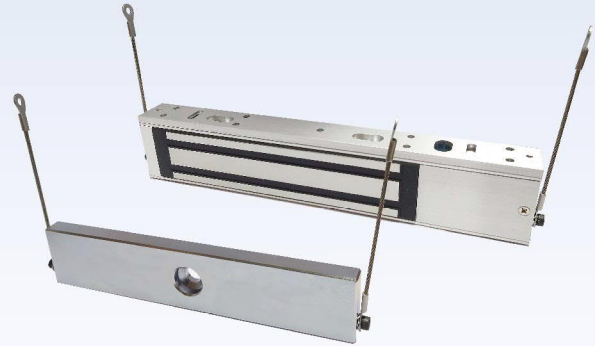
270公斤, 600磅磁力鎖



這款磁力鎖具防墜繩旨在讓安裝者安心，即使脫落，它也不會掉落並傷害路人或損壞設備，同時確保電線不會有暴露的危險



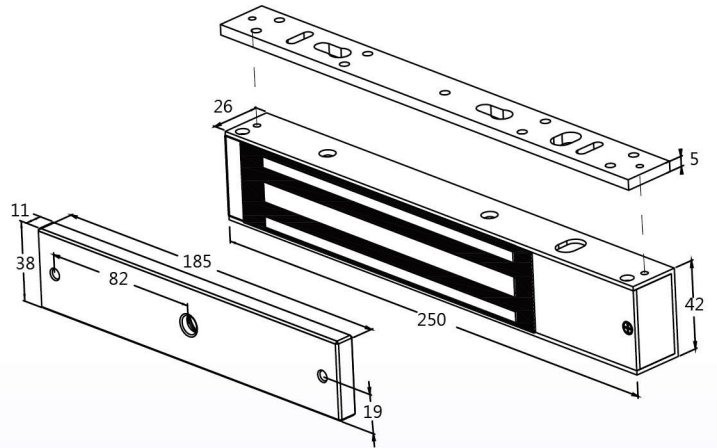
PML-1101K



規格

固定孔位：	側面
鎖體尺寸：	250(L) x 47(W) x 26(H)mm
吸附板尺寸：	185(L) x 38(W) x 11(H)mm
電磁吸力：	600Lbs/270Kgs
輸入電源(DC)：	12V/500mA / 24V/250mA
門位監視點：	有
電源及狀態指示燈：	有
開門延遲：	Max.40秒
繼電器：	DC 24V/1A, AC 125V/500mA
防水：	無
材質：	吸附板:鋼鐵 / 鎖體外殼:鋁
重量：	2kgs±1%
電源誤差容許值：	-5%~+10%

尺寸圖 單位:公厘



選購配件

主體用L型支架
(外開門型支架-可調整)

內開門型支架(L&Z型)

吸附板U型架

吸附板固定架

型號	PG-BLO110A	PG-BLZ110A	PG-BUO110	PK-EM250
外觀				
尺寸(LxWxH)mm	250 x 33 x 51	190 x 50(W1) x 50(W2) x 50	190 x 30 x 45	190 x 16 x 44
適用範圍	木門 鋁門 緊急門 有框玻璃門		無框玻璃門 可夾玻璃最大厚度:13mm	所有門款