

540公斤, 1200磅磁力鎖



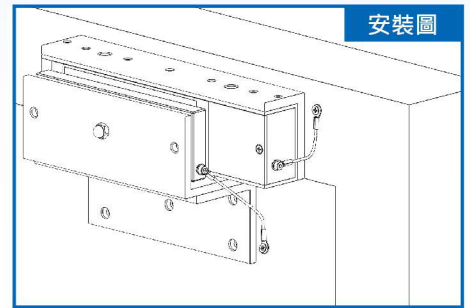
這款磁力鎖具防墜繩旨在讓安裝者安心，即使脫落，它也不會掉落並傷害路人或損壞設備，同時確保電線不會有暴露的危險



PML-2101K



防墜繩套件

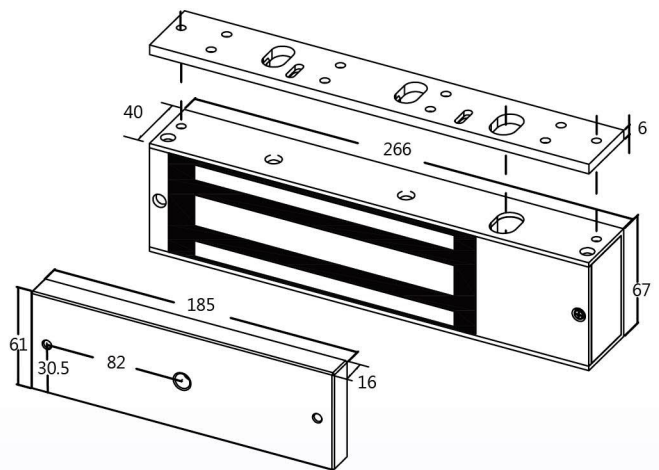


安裝圖

規格

固定孔位：	側面
鎖體尺寸：	266(L) x 73(W) x 40(H)mm
吸附板尺寸：	185(L) x 61(W) x 16(H)mm
電磁吸力：	1200Lbs/540Kgs
輸入電源(DC)：	12V/500mA / 24V/250mA
門位監視點：	有
電源及狀態指示燈	有
開門延遲：	Max.40秒
繼電器：	DC 24V/1A, AC 125V/500mA
防水：	無
材質：	吸附板:鋼鐵 / 鎖體外殼:鋁
重量：	5kgs±1%
電源誤差容許值-5%~+10%	

尺寸圖 單位:公厘



選購配件

主體用L型支架
(外開門型支架-可調整)

內開門型支架(L&Z型)

吸附板固定架

型號	PG-BLO210A	PG-BLZ210A	PK-EM500
外觀			
尺寸 (LxWxH)mm	266 x 48 x 75	190 x 72(W1) x 72(W2) x 72	190 x 21 x 68
適用範圍	木門 鋁門 緊急門 有框玻璃門		所有門款