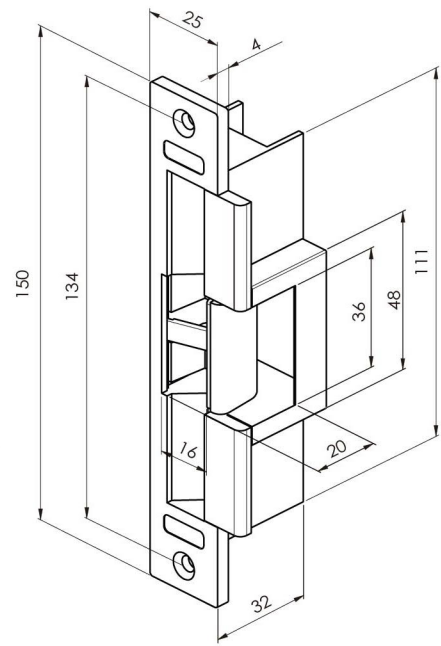
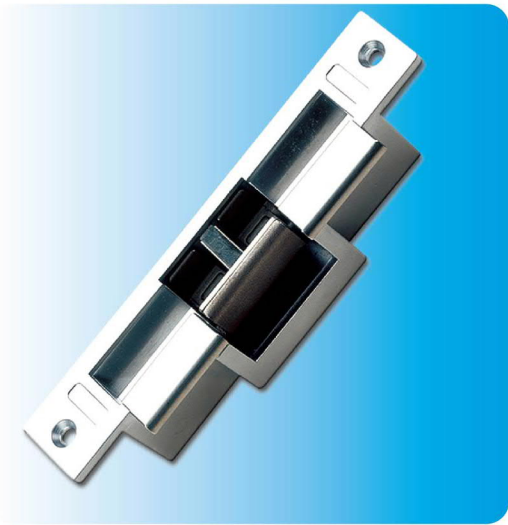




尺寸圖 單位:公厘



規格

型號:	PGS-701A	PGS-701A-24V
本體尺寸:	150(L) x 25(W) x 32(H)mm	
單組重量:	420g±1%	
輸入電壓:	DC12V	DC24V
靜態電流:	0mA	
動態電流:	120mA	60mA
操作溫度:	-20°C~70°C	
消耗功率:	1.5W	
鎖槽深度:	15mm	
材質:	鋅合金(面板/鎖體) / 不鏽鋼(門擋)	
特點:	送電時釋放 可長時間送電 適合重負載, 鋁、鐵門用 具備開門監視點	
適用範圍:	鋁門、鐵門、硫化銅門、木門	

型號:	PGS-702A	PGS-702A-24V
本體尺寸:	150(L) x 25(W) x 32(H)mm	
單組重量:	420g±1%	
輸入電壓:	DC12V	DC24V
靜態電流:	120mA	60mA
動態電流:	0mA	
操作溫度:	-20°C~70°C	
消耗功率:	1.5W	
鎖槽深度:	15mm	
材質:	鋅合金(面板/鎖體) / 不鏽鋼(門擋)	
特點:	斷電時釋放 可長時間送電 適合重負載, 鋁、鐵門用 具備開門監視點	
適用範圍:	鋁門、鐵門、硫化銅門、木門	

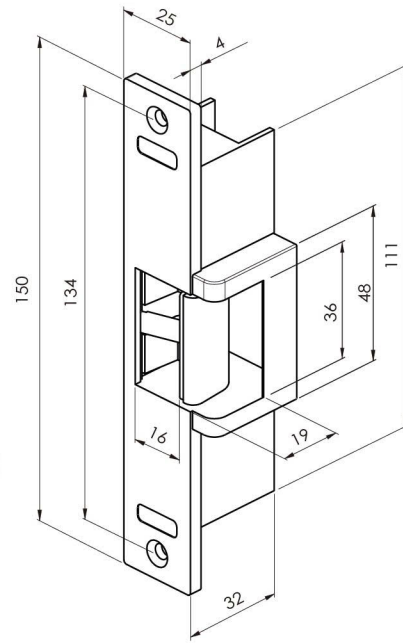
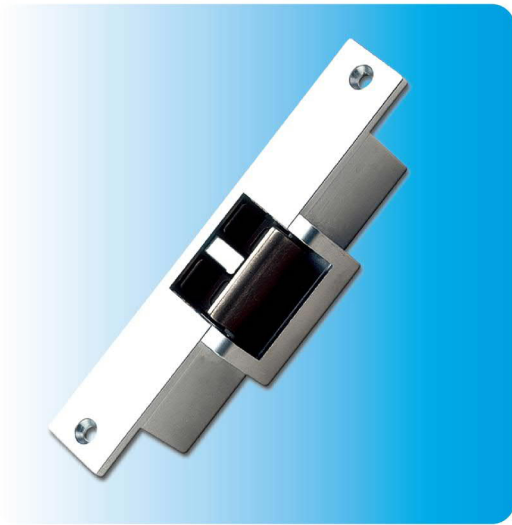
搭配機械鎖舌



型號:	MK-338
本體尺寸:	130(L) x 24.5(W x 50(H))mm
單組重量:	700g±1%
特點:	方形鎖舌 可用鑰匙或旋鈕開啟 (雙邊用鑰匙開啟: MK-338-1)選購
適用範圍:	鋁門、鐵門、硫化銅門、木門
適用門板厚度:	36~56mm



尺寸圖 單位:公厘



規格

型號:	PGS-701B	PGS-701B-24V
本體尺寸:	150(L) x 25(W) x 32(H)mm	
單組重量:	420g±1%	
輸入電壓:	DC12V	DC24V
靜態電流:	0mA	
動態電流:	120mA	60mA
操作溫度:	-20°C~70°C	
消耗功率:	1.5W	
鎖槽深度:	15mm	
材質:	鋅合金(面板/鎖體) / 不鏽鋼(門擋)	
特點:	送電時釋放 可長時間送電 適合重負載, 鋁、鐵門用 具備開門監視點	
適用範圍:	鋁門、鐵門、硫化銅門、木門	

型號:	PGS-702B	PGS-702B-24V
本體尺寸:	150(L) x 25(W) x 32(H)mm	
單組重量:	420g±1%	
輸入電壓:	DC12V	DC24V
靜態電流:	120mA	60mA
動態電流:	0mA	
操作溫度:	-20°C~70°C	
消耗功率:	1.5W	
鎖槽深度:	15mm	
材質:	鋅合金(面板/鎖體) / 不鏽鋼(門擋)	
特點:	斷電時釋放 可長時間送電 適合重負載, 鋁、鐵門用 具備開門監視點	
適用範圍:	鋁門、鐵門、硫化銅門、木門	

搭配機械鎖舌

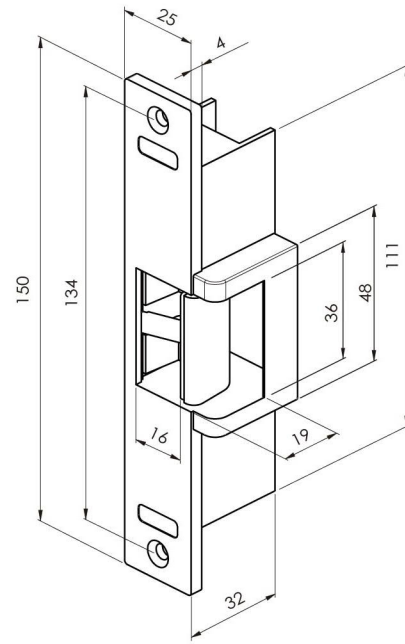
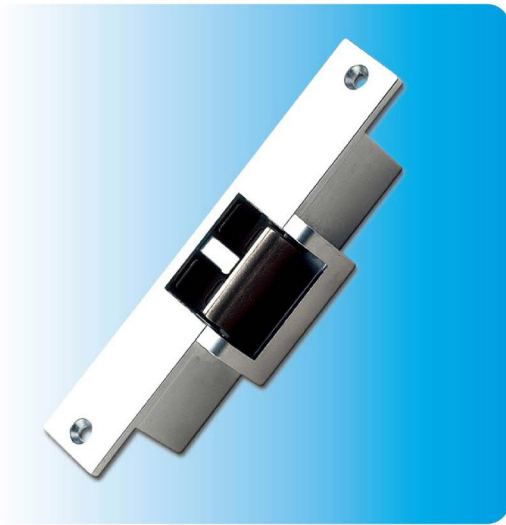


型號:	MK-338
本體尺寸:	130(L) x 24.5(W) x 50(H)mm
單組重量:	700g±1%
特點:	方形鎖舌 可用鑰匙或旋鈕開啟 (雙邊用鑰匙開啟: MK-338-1)選購
適用範圍:	鋁門、鐵門、硫化銅門、木門
適用門板厚度:	36~56mm



電源誤差容許值-5%~+10%

尺寸圖 單位:公厘



規格

型號:	PGS-703	PGS-703-24V
本體尺寸:	150(L) x 25(W) x 32(H)mm	
單組重量:	420g±1%	
輸入電壓:	DC12V	DC24V
靜態電流:	0mA	
動態電流:	120mA	60mA
操作溫度:	-20°C~70°C	
消耗功率:	1.5W	
鎖槽深度:	15mm	
材質:	鋅合金(面板/鎖體) / 不鏽鋼(門擋)	
特點:	送電時釋放 可長時間送電 適合重負載, 鋁、鐵門用 具備開門監視點	
適用範圍:	鋁門、鐵門、硫化銅門、木門	

型號:	PGS-704	PGS-704-24V
本體尺寸:	150(L) x 25(W) x 32(H)mm	
單組重量:	420g±1%	
輸入電壓:	DC12V	DC24V
靜態電流:	120mA	60mA
動態電流:	0mA	
操作溫度:	-20°C~70°C	
消耗功率:	1.5W	
鎖槽深度:	15mm	
材質:	鋅合金(面板/鎖體) / 不鏽鋼(門擋)	
特點:	斷電時釋放 可長時間送電 適合重負載, 鋁、鐵門用 具備開門監視點	
適用範圍:	鋁門、鐵門、硫化銅門、木門	

搭配機械鎖舌



型號:	MK-738
本體尺寸:	130(L) x 24.5(W) x 50(H)mm
單組重量:	690g±1%
特點:	斜形鎖舌 可用鑰匙或旋鈕開啟 (雙邊用鑰匙開啟:MK-738-1)選購
適用範圍:	鋁門、鐵門、硫化銅門
適用門板厚度:	36~56mm

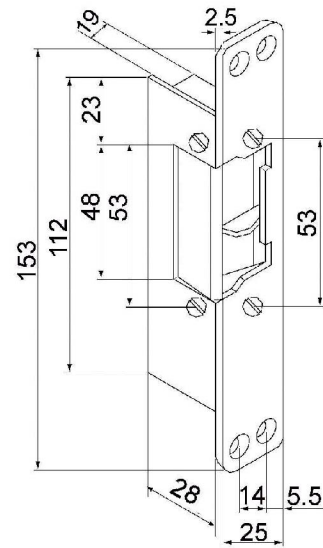
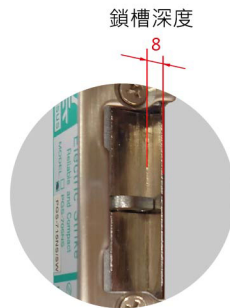


# 陰極鎖

PGS-705FS	斷電 開	DC12V DC24V	開門 監視
PGS-705NS	送電 開	DC12V DC24V	開門 監視

## 尺寸圖

單位:公厘



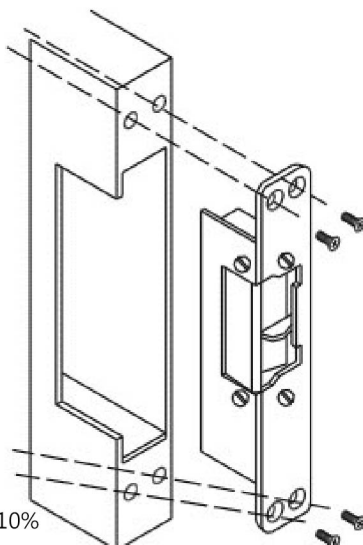
## 規格

型號:	PGS-705FS PGS-705FS/SW	PGS-705FS/SW-24V
本體尺寸:	153(L) x 25(W) x 30(H)mm	
單組重量:	310g±1%	
輸入電壓:	DC12V	DC24V
靜態電流:	200mA	100mA
動態電流:	0mA	
操作溫度:	-20°C ~ 70°C	
消耗功率:	2.4W	
鎖槽深度:	8mm	
材質:	鋅合金(鎖體/門擋)/不鏽鋼(面板)	
特點:	斷電時釋放 可長時間送電 輕負載用 SW型具備開門監視點 無裝飾外蓋	
搭配機械鎖舌:	喇叭鎖等小斜型鎖舌	
適用範圍:	鋁門、木門	

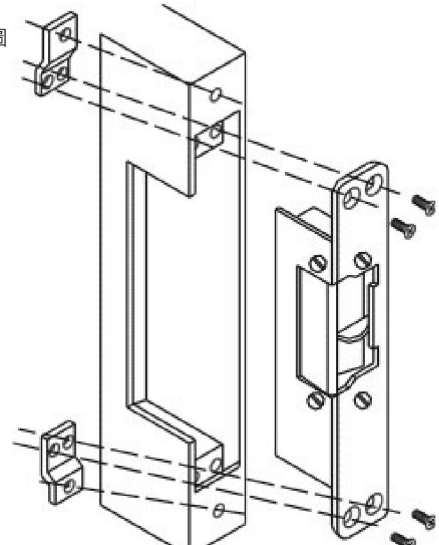
型號:	PGS-705NSA PGS-705NS/SWA	PGS-705NS/SWA-24V
本體尺寸:	153(L) x 25(W) x 30(H)mm	
單組重量:	310g±1%	
輸入電壓:	DC12V	DC24V
靜態電流:	0mA	
動態電流:	200mA	100mA
操作溫度:	-20°C ~ 70°C	
消耗功率:	2.4W	
鎖槽深度:	8mm	
材質:	鋅合金(鎖體/門擋)/不鏽鋼(面板)	
特點:	送電時釋放 可長時間送電 輕負載用 SW型具備開門監視點 無裝飾外蓋	
搭配機械鎖舌:	喇叭鎖等小斜型鎖舌	
適用範圍:	鋁門、木門	

## 安裝示意圖

木門安裝圖

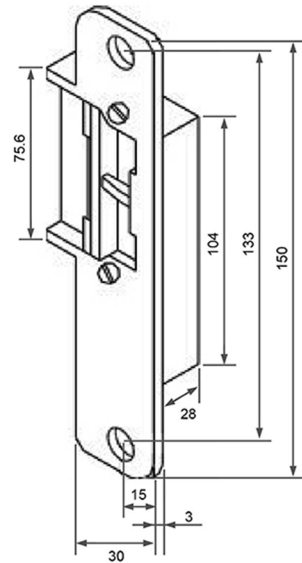
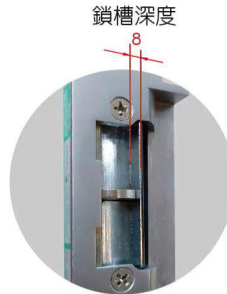


金屬門安裝圖



電源誤差容許值 -5%~+10%

尺寸圖 單位:公厘

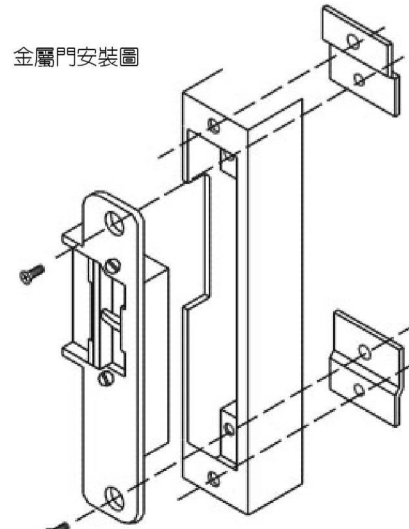
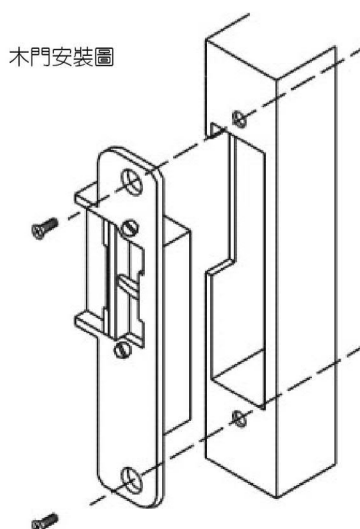


規格

型號	PGS-706FS
本體尺寸	150(L) x 30(W) x 30(H)mm
單組重量	360g±1%
輸入電壓	DC12V
靜態電流	200mA
動態電流	0mA
操作溫度	-20°C~70°C
消耗功率	2.4W
鎖槽深度	8mm
材質	鋅合金(面板/鎖體/門擋)
特點	斷電時釋放 可長時間送電 輕負載用 具裝飾外蓋
搭配機械鎖舌	喇叭鎖等小斜型鎖舌
適用範圍	鋁門、木門

型號	PGS-706NS PGS-706NS/SW	PGS-706NS/SW-24V
本體尺寸	150(L) x 30(W) x 30(H)mm	
單組重量	360g±1%	
輸入電壓	DC12V	DC24V
靜態電流	0mA	
動態電流	200mA	100mA
操作溫度	-20°C~70°C	
消耗功率	2.4W	
鎖槽深度	8mm	
材質	鋅合金(面板/鎖體/門擋)	
特點	送電時釋放 可長時間送電 輕負載用 SW型具備開門監視點 具裝飾外蓋	
搭配機械鎖舌	喇叭鎖等小斜型鎖舌	
適用範圍	鋁門、木門	

安裝圖

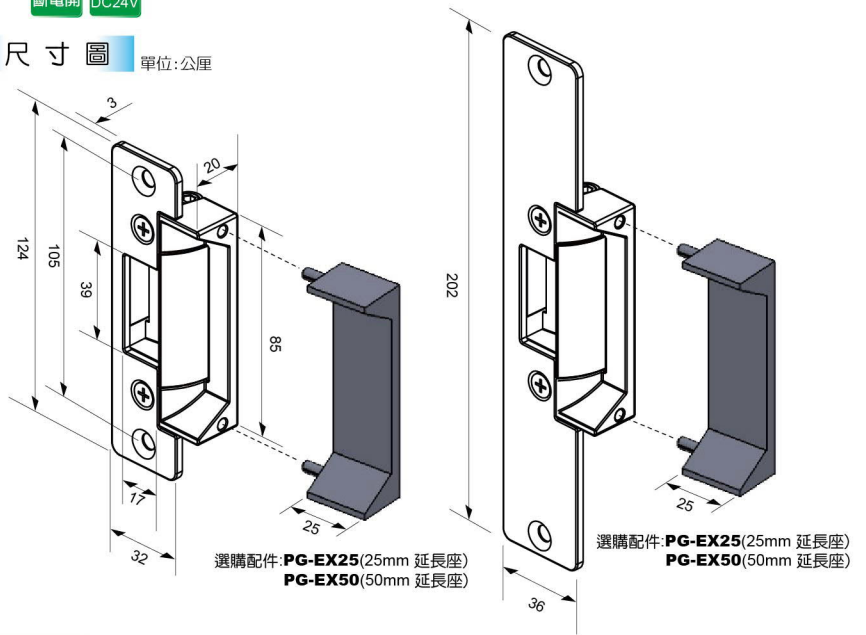


# 送電開/斷電開可調整陰極鎖 PGS-501

送電開  
斷電開 DC12V  
DC24V



## 尺寸圖 單位:公厘



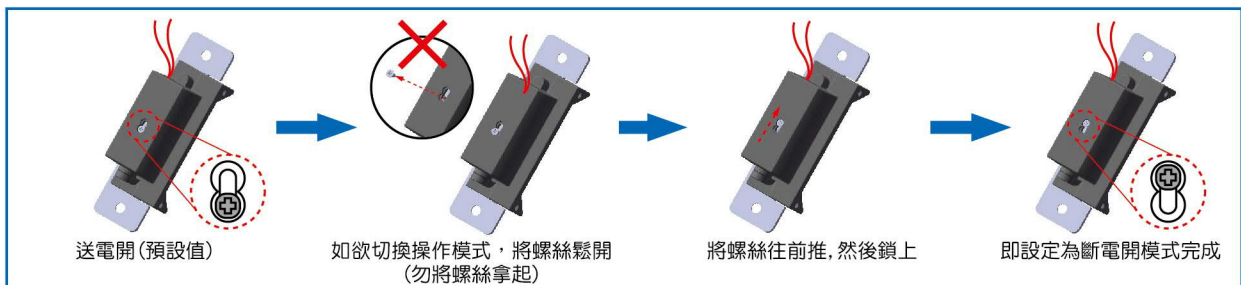
## 規格

型號 :	PGS-501 PGS-501-24V	PGS-501L PGS-501L-24V
本體尺寸 :	124(L)x32(W)x32(H)mm	202(L)x36(W)x32(H)mm
單組重量 :	165g±1%	280g±1%
輸入電壓 :	DC12V / DC24V	
靜態電流 :	230mA(12V) / 115mA(24V)	
動態電流 :	0mA	
操作溫度 :	-20°C~70°C	
消耗功率 :	2.76W	
鎖槽深度 :	15mm	
容許最大斜舌尺寸 :	38(W)x16(H)mm	
材質 :	鋁 / 不鏽鋼(面板) / 鋁合金(鎖體) / 不鏽鋼(門擋)	
特點 :	送電時/ 斷電時釋放 可長時間送電, 適合重負載 電磁閥壽命: 1,000,000 次以上	
搭配機械鎖舌 :	MK-738等斜型鎖舌或一般喇叭鎖等斜形鎖舌	
適用範圍 :	鋁門、鐵門、硫化銅門、木門	

## 面板選購 (最低訂購量:200)

料號	外觀圖	尺寸(公厘)	材質
PG-FP150		150 x 28.6	不鏽鋼
PG-FP182		182 x 32	不鏽鋼
PG-FP202		201.6 x 32 x 16	鋁
PG-FP209		209 x 31.7	不鏽鋼
PG-FP251		251 x 25	不鏽鋼

## 送電開 / 斷電開操作模式調整



## 訂購訊息

型號	功能
PGS-501	短面板(124x32mm): 鋁, DC 12V
PGS-501L	長面板(202x36mm): 鋁, DC 12V
PGS-501S	短面板(124x32mm): 不鏽鋼, DC 12V
PGS-501SL	長面板(202x36mm): 不鏽鋼, DC 12V
PGS-501-24V	短面板(124x32mm): 鋁, DC 24V
PGS-501L-24V	長面板(202x36mm): 鋁, DC 24V
PGS-501S-24V	短面板(124x32mm): 不鏽鋼, DC 24V
PGS-501SL-24V	長面板(202x36mm): 不鏽鋼, DC 24V

# 陰極鎖

PGS-502FS

斷電開

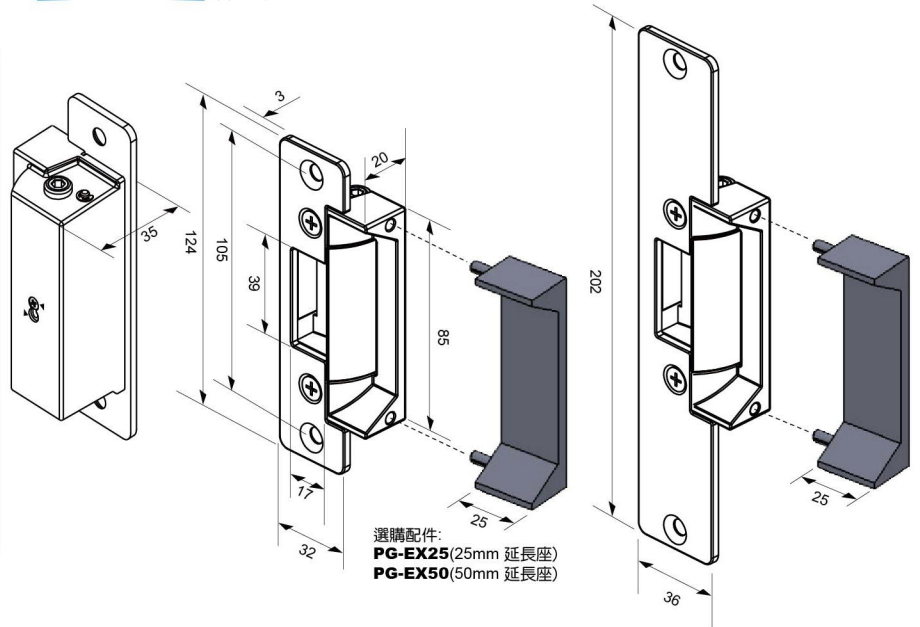
DC12V

PGS-502NS

送電開

DC12V

尺寸圖 單位:公厘



## 規格

型號	PGS-502FS	PGS-502FSL
本體尺寸	124(L)x32(W)x32(H)mm	202(L)x36(W)x32(H)mm
單組重量	205g±1%	320g±1%
輸入電壓	DC12V	
靜態電流	400mA	
動態電流	0mA	
操作溫度	-20°C~70°C	
消耗功率	4.8W	
鎖槽深度	15mm	
容許最大斜舌尺寸	38(W)x16(H)mm	
材質	鋁 / 不鏽鋼(面板) / 鋁合金(鎖體) / 不鏽鋼(門擋)	
特點	斷電時釋放 可長時間送電，適合重負載 電磁閥壽命: 1,000,000 次以上	
搭配機械鎖舌	MK-738等斜型鎖舌或一般喇叭鎖等斜形鎖舌	
適用範圍	鋁門、鐵門、硫化銅門、木門	

型號	PGS-502NS	PGS-502NSL
本體尺寸	124(L)x32(W)x32(H)mm	202(L)x36(W)x32(H)mm
單組重量	205g±1%	320g±1%
輸入電壓	DC12V	
靜態電流	0mA	
動態電流	400mA	
操作溫度	-20°C~70°C	
消耗功率	4.8W	
鎖槽深度	15mm	
容許最大斜舌尺寸	38(W)x16(H)mm	
材質	鋁 / 不鏽鋼(面板) / 鋁合金(鎖體) / 不鏽鋼(門擋)	
特點	送電時釋放 可長時間送電，適合重負載 電磁閥壽命: 1,000,000 次以上	
搭配機械鎖舌	MK-738等斜型鎖舌或一般喇叭鎖等斜形鎖舌	
適用範圍	鋁門、鐵門、硫化銅門、木門	

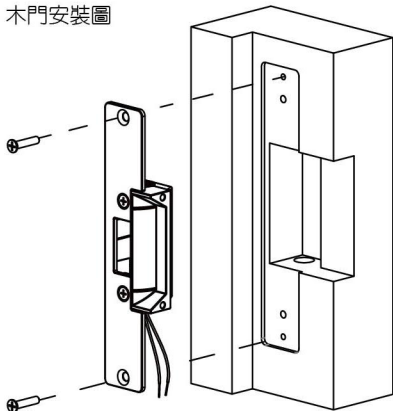
## 訂購訊息

斷電時釋放	型號	功能
	PGS-502FS	短面板: 鋁, DC 12V
	PGS-502FSL	長面板: 鋁, DC 12V
	PGS-502FSS	短面板: 不鏽鋼, DC 12V
	PGS-502FSSL	長面板: 不鏽鋼, DC 12V

送電時釋放	型號	功能
	PGS-502NS	短面板: 鋁, DC 12V
	PGS-502NSL	長面板: 鋁, DC 12V
	PGS-502NSS	短面板: 不鏽鋼, DC 12V
	PGS-502NSSL	長面板: 不鏽鋼, DC 12V

## 安裝圖

木門安裝圖



金屬門安裝圖

