

迷你埋入式感應讀頭

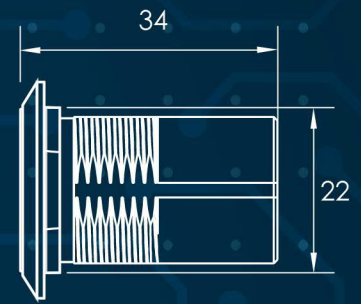


安裝簡易、防水防塵

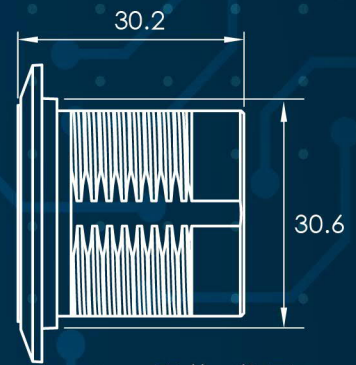
pegasus



PP-22M0WT



PP-30



單位: 公厘

產品規格

型號	PP-22M0WT	PP-30系列	
讀取頻率	13.56MHz	125KHz	13.56MHz
LED	雙色電源及狀態指示燈	雙色電源及狀態指示燈	
蜂鳴器	具輸出點可外接	內建	
讀取卡片	Mifare, Mifare Ultralight, Mifare DESFire, NFC Ntag213/215/216	EM4100, EM4102, EM4200, TK4100, T5567	Mifare, Mifare Ultralight, Mifare DESFire, NFC Ntag213/215/216
讀取距離	卡片(0.8mm): Max.3cm 鑰匙圈: Max.2cm	卡片(1.8mm): Max.7cm 卡片(0.8mm): Max.6cm 鑰匙圈: Max.2cm	卡片(0.8mm): Max.3cm 鑰匙圈: Max.2cm
輸出格式/介面	維庚26~58 bits / TTL	維庚26/34/40bits, ABA, TTL	維庚26/34bits, TTL
輸入電壓	DC7V-28V	DC9V-12V	
防水防塵	IP68	IP54	



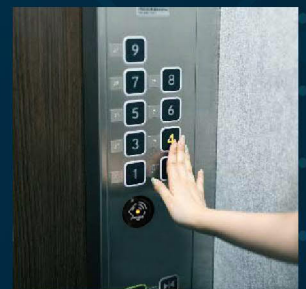
門禁管制系統



信箱管制系統



對講機系統



電梯樓層管制系統